

20 A

500 V

U MAXI

РАЗЪЕМ DECONTACTOR™ DSN1



IP66
IP67
IP69



1-2,5 mm² (1)
1,5-4 mm² (2)



GRP



IK09



-40 °C
+60 °C



AC-22
AC-23



60309-1
60309-4
60947-3



2 PIL (3)

(1) Гибкий проводник (min.-max.).
(2) Многожильный проводник (min.-max.).
(3) Гибкий проводник 0.8 мм².



Другие конфигурации
доступны по запросу



Для корпуса черного
цвета замените второй
символ в артикуле на 5

ВОЗМОЖНОСТЬ ОТКЛЮЧЕНИЯ DECONTACTOR™ ПОД НАГРУЗКОЙ

Соответствует стандартам IEC/EN 60309-1 и IEC/EN 60309-4	20 A/500 V
Отключающая способность в соответствии с IEC/EN 60947-3/AC-22	20 A/500 V
Отключающая способность в соответствии с IEC/EN 60947-3/AC-23	20 A/500 V
Ток короткого замыкания I _{cc}	10 kA
Мощность kW AC-22/AC-23	10 kW

РОЗЕТКА
механизм
DSN1



ВИЛКА механизм
DSN1



Двойное напряжение в
розетке
(см. стр. 11)

20-24 V AC	2P	611408A	611808A
220-250 V AC	1P+N+E	6114015	6118015
380-440 V AC	3P+E	6114013	6118013
220-250 V AC 380-440 V AC	3P+N+E	6114017	6118017
480-500 V AC	3P+E	6114093	6118093
480-500 V AC	3P+N+E	6114097	6118097
Пилотные контакты 2 A/250 V AC	+ 2 пилотных*	Арт. + 972	NA

♦ Другие токи, напряжения, частоты и конфигурации контактов см. стр. 14).

* В отличие от остальных разъемов DSN, вспомогательные контакты DSN1 расположены и коммутируются только на розетке. Бесперебойность электроснабжения обеспечивается только при соединении разъема и при замыкании пилотной цепи.

ОПЦИИ Артикул

ПРОМЫШЛЕННЫЕ/БЫТОВЫЕ АДАПТЕРЫ

Промышленная вилка MARECHAL® 1P+N+E и бытовая розетка 10/16 А 230 В со встроенным предохранителем 10 А и 16 А).

Все эти адаптеры вилок доступны по местным стандартам: замена D11 на D40 для УК, D30 для Германии/Нидерландов/Люксембург, D06 для Италии.



6118015D11

СТОПОРНЫЙ ШТИФТ ДЛЯ ДВУХ ЗАМКОВ Ø 4-8 мм (ЗАМОК НЕ ПОСТАВЛЯЕТСЯ)



Арт. розетки +843

ПРЕДОХРАНИТЕЛЬНЫЙ ЗАТВОР НА 6 ЗАМКОВ



613A541

ЗАЩЕЛКА С БОЛЬШОЙ КНОПКОЙ



Арт. розетки +453

КРЫШКА ВИЛКИ IP66/IP67



611A426

КОМПЛЕКТ ПЛАСТИН-ВСТАВОК ДЛЯ ОБЛЕГЧЕНИЯ СОЕДИНЕНИЯ



611A346

КРЫШКА С ОТКРЫТИЕМ НА 180°



Арт. розетки +10

САМОЗАКРЯВАЮЩАЯСЯ КРЫШКА (РУЧНОЕ ЗАКРЫТИЕ), IP40



Арт. розетки+R

ОТКРЫТИЕ НА 180° + САМОЗАКРЯВАЮЩАЯСЯ КРЫШКА



Арт. розетки +18

СИСТЕМА АВТООТСОЕДИНЕНИЯ



См. стр. 188

ПРОДУКТ ДОСТУПЕН В ЧЕРНОМ ЦВЕТЕ ●

Обозначение "черная точка" означает, что эти разъемы доступны в черном цвете. Замените второй символ артикула на 5

АДАПТЕРЫ Артикул

ПЛАСТИКОВЫЙ АДАПТЕР ●



30°

511M3



70°

511M7

МЕТАЛЛИЧЕСКИЙ АДАПТЕР



0° (Прямой)

591M0



30°

591M3

ЦОКОЛЬ Ввод Артикул

ПЛАСТИКОВЫЙ ЦОКОЛЬ ●



30°

M20

511B3M20

30°

M25

511B3M25

ПЛАСТИКОВЫЙ ЦОКОЛЬ + АДАПТЕР (ВЕРСИЯ В ЧЕРНОМ ЦВЕТЕ СМ. DXN1 СТР. 239)

70°

Без отверстия

511C7000



70°

отверстие Ø 20

511C7M20

Шина PE
Арт.: 51AA089

70°

отверстие Ø 25

511C7M25

70°

отверстие Ø 32

511C7M32

МЕТАЛЛИЧЕСКИЙ ЦОКОЛЬ (+ ПРОВОД РЕ) + ПЛАСТИК. АДАПТЕР



30°

M20

511C3M20

Кабельные вводы не поставляются вместе с цоколем.

ГРИФ Ввод Ø кабеля Артикул Система авто отсоединения

ПЛАСТИКОВЫЙ ГРИФ С КАБ. ВВОДОМ ●



9-18 мм

511P0D18

/



5-21 мм

511P0D21

/



60°

9-18 мм

511P6D18

/

ПЛАСТИКОВЫЙ ГРИФ + ПЛАСТИК. КАБ. ВВОД ●

5-12 мм

511P020P

Арт. +443 (10-14 мм)



9-18 мм

511P025P

Арт. +443 (12-18 мм)

14-25 мм

511P032P

Арт. +443

ПЛАСТИКОВЫЙ ГРИФ (БЕЗ КАБ. ВВОДА) ●

M20

511P0M20

/



M25

511P0M25

/

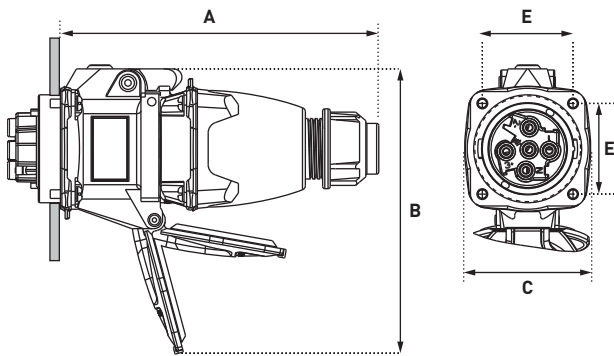
M32

511P0M32

/

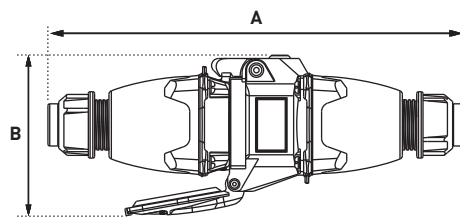
ЧЕРТЕЖИ И РАЗМЕРЫ

ВИЛКА В ПАНЕЛЬНОЙ РОЗЕТКЕ



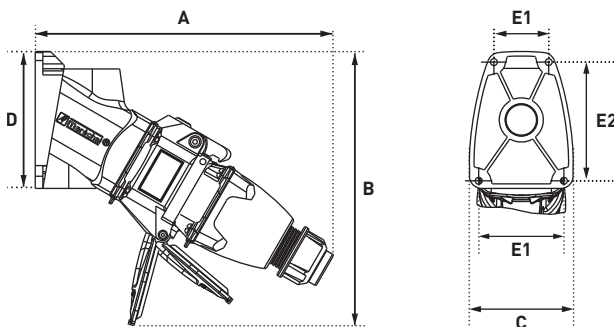
A	B	C	E
147	134	58	42

КАБЕЛЬНОЕ СОЕДИНЕНИЕ



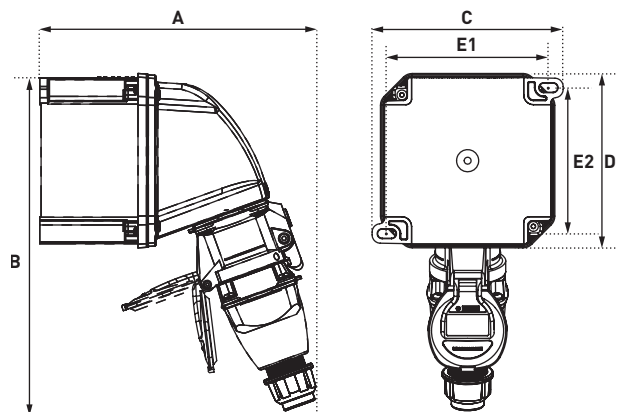
A	B
231	89

ВИЛКА В РОЗЕТКЕ С НАСТЕННЫМ ЦОКОЛЕМ 30°



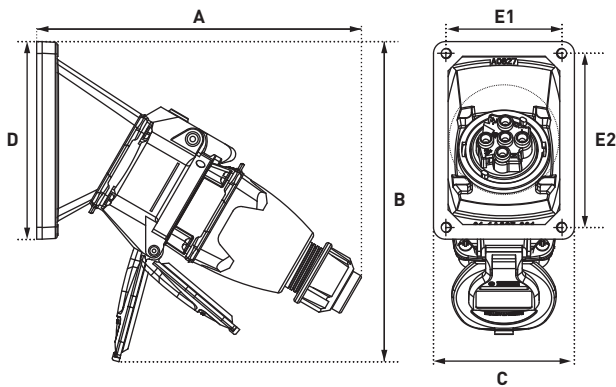
A	B	C	D	E1	E2
196	180	68	90	36/56	78

ВИЛКА В РОЗЕТКЕ С НАСТЕННЫМ ЦОКОЛЕМ 70°



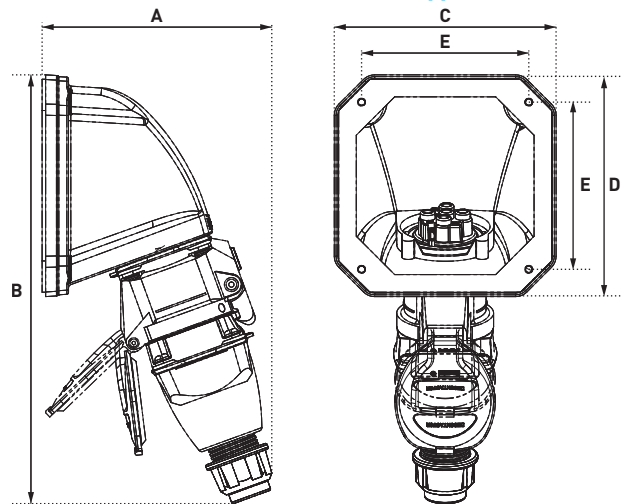
A	B	C	D	E1	E2
200	244	138	126	117	106

ВИЛКА В РОЗЕТКЕ С ПАНЕЛЬНЫМ АДАПТЕРОМ 30°



A	B	C	D	E1	E2
177	175	77	108	64	95

ВИЛКА В РОЗЕТКЕ С ПАНЕЛЬНЫМ АДАПТЕРОМ 70°



A	B	C	D	E
131	244	126	126	95

